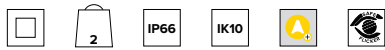
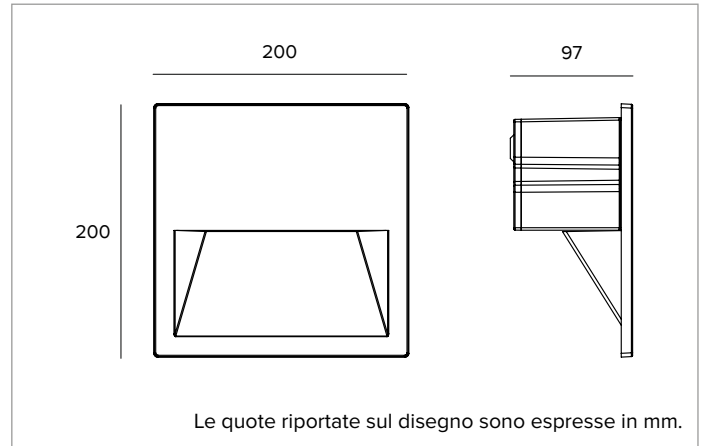


1E3204DA90 | ZEDGE Pro

Apparecchio da incasso a parete a LED



		3000K	H(m)	D1(m)	D2(m)	E _{max} (lx)	
		Ra90	32°	105°			
Fixture Power		16W	1	0.82	2.79	288	
Source Flux		1781lm	2	1.63	5.58	72	
Fixture Flux		409lm	3	2.45	8.38	32	
Efficacy		26lm/W	4	3.27	11.17	18	
TS1077	I _{max} =239cd/klm	I _{max}	426cd	5	4.09	13.96	12



SORGENTE

2 LED Chip on Board ad alta efficienza Ra90.

Classe di efficienza energetica: D

Potenza nominale: 14W

Flusso nominale: 1781lm

Indice resa cromatica: 90

Rf: 92

Rg: 101

CCT nominale: 3000K

SDCM: 2

Durata utile (L80/B10): >50000h tq +25°C

CARATTERISTICHE ILLUMINOTECNICHE

Gruppo ottico interno composto da 2 riflettori in policarbonato metallizzato accoppiati a due riflettori in alluminio anodizzato ad alta riflettanza e filtri olografici. Schermo di chiusura in vetro extrachiaro serigrafato. Versioni WIDE - fascio ampio.

Ottica: FLOOR WASHER

Rendimento ottico: 23%

Flusso apparecchio: 409lm

Efficienza luminosa: 26lm/W

Sicurezza fotobiologica: Conforme al gruppo di rischio basso RG1

CARATTERISTICHE MECCANICHE

Corpo dell'apparecchio realizzato in alluminio pressofuso anodizzato e verniciato a polvere. Frame esterno realizzato in alluminio pressofuso anodizzato e verniciato a polvere.

Colore e finitura: Ferrite

Peso: 2Kg

Versione: WIDE

Grado di protezione: IP66

Resistenza meccanica: IK10

CARATTERISTICHE ELETTRICHE

Completo di alimentazione dimmerabile DALI. Precabato con 1m di cavo H07RN-F (4x1mm²). Apparecchio conforme EN 60598-2-22 per alimentazione da un sistema di emergenza centralizzato CPSS (Central Power Supply System, comunemente chiamato soccorritore), non incorporato nell'apparecchio - escluso aree ad alto rischio. La potenza e il flusso di default sono pari al 100% in AC e al 100% in DC.

Potenza apparecchio: 16W

Alimentazione: 220-240Vac 50/60Hz

Classe di isolamento: CLASSE 2

Tipo driver / Controllo: DALI - PUSH

Driver incluso: SI

Classe F: SI

SAFE FLICKER: PstLM=<1 e SVM=<0,4 (IEC TR 61547-1 e IEC TR 63158), a garanzia di una luce più confortevole e sicura

Temperatura ambiente: -25°C / +35°C

INSTALLAZIONE

Da completare con apposita controcassa in nylon predisposta per collegamento in parallelo.

NOTE

Progettato in collaborazione con Gensler. Sistema di controllo Casambi disponibile tramite accessorio. Adotta la soluzione tecnica "Waterblock Smart" che prevede la resinatura dei cavi di collegamento, limitando il rischio di risalita dell'umidità verso il driver o l'apparecchio. Su richiesta è possibile sottoporre il prodotto a trattamento di cataforesi. Disponibile su richiesta in versione 110-277Vac. Commissioning del sistema di regolazione tramite APP gratuita; l'intervento di un tecnico specializzato può essere quotato su richiesta.

GARANZIA

5 anni.

AVVERTENZE

Apparecchio progettato per essere smaltito/riciclato a fine vita. Sorgente luminosa (solo LED) sostituibile da un professionista. Alimentatore sostituibile da un professionista.

A motivo dell'evoluzione tecnologica dei componenti elettronici i dati indicati sono soggetti ad aggiornamento e quindi deve essere richiesta conferma in fase d'ordine. Flusso luminoso e potenza elettrica presentano tolleranze di +/-10% rispetto al valore indicato. tq +25°C (CIE 121).

Si riserva la facoltà di apportare modifiche tecniche.

Targetti Sankey S.r.l.
Via Pratese, 164
50145 Firenze - Italy
Tel: +39 055 37911
targetti.com
targetti@targetti.com

CCIAA Firenze
Share Capital:
€ 500.000,00
VAT N. (IT):
01537660480
R.E.A: FI-275656

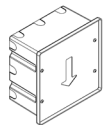
TARGETTI

1E3204DA90 | ZEDGE Pro

Apparecchio da incasso a parete a LED

Codici a completamento

Controcassa



Codice

1E3219

Controcassa in nylon predisposta per collegamento in parallelo tramite cablaggio passante.

AxBxH=207x207x114,5mm.

Per installazione a filo o in battuta.

Carter



Colore

Codice



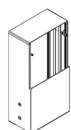
1E3440

Carter per installazione ad applique.

Alluminio anodizzato verniciato a polvere.

AxBxH=201x201x107mm.

Paletto



Kg

H mm

Colore

Codice

3,5

400



1E3437

5,8

800



1E3438

7

1000



1E3439

Bollard in alluminio anodizzato verniciato a polvere.

Sistema di fissaggio



Codice

1E3450

Zanche per installazione in calcestruzzo.

In acciaio inox AISI 316.

H=147mm.

0,36Kg.

Per installazione Zedge Pro Bollard con paletto 1E3437, 1E3438 e 1E3439.

Accessori

Connettore



Codice

1E2769

Box di connessione lineare IP66/IP68.

5 poli, di sezione max 1,5mm².

Diametro del cavo da 7 a 12mm.



Codice

1E2494

Box di connessione multipla IP68.

1 IN - 3 OUT 4 poli, di sezione max 2,5mm².

Diametro del cavo da 6 a 12mm.

Utensile



Codice

1E3305

Chiave di serraggio per il kit di connettori.

A motivo dell'evoluzione tecnologica dei componenti elettronici i dati indicati sono soggetti ad aggiornamento e quindi deve essere richiesta conferma in fase d'ordine. Flusso luminoso e potenza elettrica presentano tolleranze di +/-10% rispetto al valore indicato. tq +25°C (CIE 121).

Si riserva la facoltà di apportare modifiche tecniche.

Targetti Sankey S.r.l.
Via Pratese, 164
50145 Firenze - Italy
Tel: +39 055 37911
targetti.com
targetti@targetti.com

CCIAA Firenze
Share Capital:
€ 500.000,00
VAT N. (IT):
01537660480
R.E.A: FI-275656

TARGETTI

1E3204DA90 | ZEDGE Pro Apparecchio da incasso a parete a LED

Sistemi di controllo



Codice

1E3048

Unità di controllo wireless IP67 con interfaccia DALI.

Genera un bus DALI2 locale e ciò rende possibile la connessione diretta ad un driver LED con interfaccia DALI.

Il modulo può essere usato solo in un sistema chiuso e non può essere connesso ad una rete DALI esistente.

Il modulo è controllato in modalità wireless tramite applicazione Casambi per smartphone e tablet attraverso tecnologia Bluetooth 5.0.

I dispositivi creano automaticamente una rete mesh wireless adattiva, robusta ed affidabile permettendo di gestire in maniera semplice ed efficiente un numero elevato di apparecchi.

L'unità di controllo è preimpostata con profilo DALI 1CH, ovvero il dispositivo è in grado di controllare un singolo driver DALI con comandi broadcast.

Oltre a DALI broadcast, sono disponibili anche altre modalità di funzionamento, come:

- Pulsante (normalmente aperto)
- Unità di controllo 0/1-10V
- Unità di controllo DALI Tunable White DT8
- Sensore di presenza



Codice

1E4369

Extender IP67: unità di controllo wireless per driver LED con interfaccia di dimmerazione DALI basata su tecnologia Casambi.

Dispone di una uscita DALI2 tramite la quale si possono controllare fino a 40 apparecchi di illuminazione.

Con l'aggiunta di un ulteriore alimentatore BUS DALI esterno è possibile comandare fino a 64 apparecchi.

Extender IP67 è preimpostato sul profilo DALI broadcast, ovvero tutti gli apparecchi collegati ad esso sono dimmerabili allo stesso livello.

Oltre al DALI broadcast, sono disponibili altre modalità di funzionamento, come:

- EXTENDER DALI 8CH
- EXTENDER DALI Tunable White
- EXTENDER DALI 4CH
- EXTENDER DALI DT8 Tunable White

Scaricatore di sovratensione



Codice

A013B

Scaricatore di sovratensione compatibile con tutti gli apparecchi di illuminazione ed alimentatori elettronici in CLASSE II.

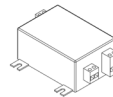
Tensione di funzionamento 220-240Vac.

SPD type 2+3.

Tensione massima di scarica 10kV.

CLASSE II

IP67



Codice

A013D

Scaricatore di sovratensione compatibile con tutti gli apparecchi di illuminazione in CLASSE II.

Compatibile con linea dati DALI, DMX e 0-10V.

Tensione di funzionamento 230-277Vac.

SPD type 2+3.

Tensione massima di scarica 10kV.

CLASSE II

IP65

A motivo dell'evoluzione tecnologica dei componenti elettronici i dati indicati sono soggetti ad aggiornamento e quindi deve essere richiesta conferma in fase d'ordine. Flusso luminoso e potenza elettrica presentano tolleranze di +/-10% rispetto al valore indicato. tq +25°C (CIE 121).

Si riserva la facoltà di apportare modifiche tecniche.

Targetti Sankey S.r.l.
Via Pratese, 164
50145 Firenze - Italy
Tel: +39 055 37911
targetti.com
targetti@targetti.com

CCIAA Firenze
Share Capital:
€ 500.000,00
VAT N. (IT):
01537660480
R.E.A: FI-275656

TARGETTI